

SL-i Spot Light Series



Bedienungsanleitung der SL-i Spot-Beleuchtungsserie mit integriertem Blitzcontroller

1. Warn- und Anwendungshinweise

Bitte vor Verwendung des Gerätes die Warn- und Anwendungshinweise sorgfältig durchlesen.

ⓘ Allgemein - Das Gerät ist für die Verwendung in Innenräumen und zeitweise auch für den Außenbereich ausgelegt.



ⓘ Gesundheit - **Ein direkter Blick in die Beleuchtung ist grundsätzlich zu vermeiden.** Bei Installations- und Wartungsarbeiten ist die Beleuchtung auszuschalten. Das Gerät darf nicht verwendet werden, wenn ein Ausfall zu einem Personenschaden führen kann.

ⓘ Hitze – Besonders bei Betrieb im Dauerlicht sind Maßnahmen zur Wärmeableitung über den Halter oder einen zusätzlichen Kühlkörper empfohlen. Ansonsten können Temperaturen an der Gehäuseoberfläche von bis zu 50 °C auftreten und die LED-Lebensdauer wird herabgesetzt. Es ist auf ausreichendem Abstand zu leicht entflammaren Materialien zu achten.

ⓘ Elektrischer Anschluss - Das Gehäuse ist von der Masse der Spannungsversorgung elektrisch isoliert. Ein Überschreiten der zulässigen Eingangsspannung U_{in} kann zur Zerstörung des Gerätes führen.

ⓘ Mechanischer Einbau - Für die Befestigung der Beleuchtung sind 4x M3 und 1x M8 Montagebohrungen mit Gewinde vorgesehen. Bitte die max. Einschraubtiefe nicht überschreiten. Es kann zur Zerstörung des Gerätes führen. Besonders im Dauerbetrieb ist auf eine ausreichende Wärmeableitung zu achten.

ⓘ Benutzungshinweise – Bitte vermeiden Sie in Betrieb eine mechanische Beanspruchung der Leuchtfläche. Dies kann zu Kratzern und einem inhomogenen Lichtaustritt führen.

ⓘ Reinigung – Die Leuchtfläche und das Gehäuse darf nur mit einem handelsüblichen Glasreiniger und einem weichen Putzlappen gereinigt werden.

2. Elektrische Anschlüsse

Die Beleuchtung wird mit einem M8x1 Flanschstecker mit vier Anschlüssen geliefert.

| Pin | Litzenfarbe ¹⁾ | Signalbeschreibung |
|-----|---------------------------|-----------------------------------------------------------|
| 1 | Braun | $U_{in} = 24V DC$ |
| 2 | Weiß | Dimmer 0V ... 10V ²⁾ |
| 3 | Blau | Masse |
| 4 | Schwarz | Triggersignal, high active (Offen/GND=Off, 5V..24V=On) |

1) bei Verwendung der MBJ-Anschlusskabel

2) Eingang offen: keine Dimming, auf Masse: Blitzbetrieb für max. 20ms



3. Betriebsmodi

Der integrierte LED-Controller ermöglicht einen Blitz- und Dauerbetrieb

Operating Manual of the SL-i Spot Light Series with integrated flash controller

1. Cautions and instructions for use

Please read the warning and application instructions carefully before using the backlight.

ⓘ General - The device is designed for indoor and temporary outdoor use.



ⓘ Health – **Strictly avoid looking directly into the light source.** The lighting must be switched off before the installation and/or maintenance. The device must not be used when a failure may cause a personal injury.

ⓘ Heat – Especially for steady light operation additional heat dissipation measures are recommended, either with a mounting bracket or with an additional heat sink. In case of insufficient heat dissipation the housing surface temperature may reach 50 °C and the LED live time may suffer. Keep off flammable materials at any time.

ⓘ Electricity - The housing is electrically isolated from the ground of the power supply. Exceeding the permissible input voltage U_{in} can lead to the destruction of the device.

ⓘ Mechanical integration – 4x M3 and 1x M8 screw-in tape holes can be used to fix the lighting to specified position. It is essential for the steady light mode to ensure adequate heat transfer at the holding position. Please do not exceed the maximum screw-in depth. It could destroy the unit.

ⓘ Usage – Please prevent during operation mechanical stress to the light surface. This could lead to scratches and inhomogenous light emission.

ⓘ Cleaning - The light emission and housing surface has to be cleaned with a standard glass cleaner and a soft cleaning cloth only.

2. Electrical connection

The lighting is supplied with a 4 pin M8x1 connector.

| Pin | Wire color ¹⁾ | Signal description |
|-----|--------------------------|-----------------------------------------------------------|
| 1 | brown | $U_{in} = 24V DC$ |
| 2 | white | Dimmer 0V ... 10V ²⁾ |
| 3 | blue | Ground |
| 4 | black | Trigger signal, high active (Open/GND=Off, 5V..24V=On) |

1) for use with MBJ connecting cable

2) input open: dimming disabled, input grounded: max 20ms flash time



3. Operating mode

The integrated LED controller allows a flash and steady light mode:



SL-i Spot Light Series



- **Blitzbetrieb:** Mit dem Triggersignal kann die Beleuchtung jederzeit ein- und ausgeschaltet werden. Nach einer 'low-high' Flanke wird die LED für 20ms 3-fach überstromed.
- **Dauerbetrieb:** Danach geht die Beleuchtung in den Dauermodus über. Der Controller arbeitet jetzt im PWM Mode. Es wird empfohlen, die Kameras hier mit Belichtungszeiten > 5ms zu betreiben. Die Helligkeit kann über den analogen Dimmereingang geregelt werden.
- **Flash mode:** The trigger signal switches the light on and off at any time. After a trigger 'low-high edge' the LED is 3-times overdriven for a max. time period of 20ms.
- **Steady Mode:** After that period the light enters in the steady light mode. The controller runs in the PWM mode. Therefore for this mode camera exposure times > 5ms are recommended. An analogue 0V to 10V input can be used for dimming.

4. Modellübersicht: LED-Farbe und Öffnungswinkel

| LED Farbe | Wide Spot 33° ¹⁾ | Medium spot 26° ¹⁾ | Narrow spot 22° ¹⁾ |
|-----------|-----------------------------|-------------------------------|-------------------------------|
| Weiß | SL-i-33-WT | SL-i-26-WT | SL-i-22-WT |
| Blau | SL-i-33-BE | SL-i-26-BE | SL-i-22-BE |
| Grün | SL-i-33-GN | SL-i-26-GN | SL-i-22-GN |
| Rot | SL-i-33-RD | SL-i-26-RD | SL-i-22-RD |
| InfraR | SL-i-33-IR | SL-i-26-IR | SL-i-22-IR |

1) bei ca. 50% Intensitätsabfall

4. Model Range: LED-Color and Spot Size

| LED Color | Wide Spot 33° ¹⁾ | Medium spot 26° ¹⁾ | Narrow spot 22° ¹⁾ |
|-----------|-----------------------------|-------------------------------|-------------------------------|
| White | SL-i-33-WT | SL-i-26-WT | SL-i-22-WT |
| Blue | SL-i-33-BE | SL-i-26-BE | SL-i-22-BE |
| Green | SL-i-33-GN | SL-i-26-GN | SL-i-22-GN |
| Red | SL-i-33-RD | SL-i-26-RD | SL-i-22-RD |
| InfraR | SL-i-33-IR | SL-i-26-IR | SL-i-22-IR |

1) at approx. 50% intensity drop

5. Spezifikation

| | |
|---------------------------------|---------------------------------------------------------------------|
| Leuchtfäche | 30mm Durchmesser, mattiert |
| Lichtabstrahlung | Diffuse Punktlichtquelle |
| LED peak wave length | WT(5000K), BE(457nm), GN(523nm), RD(623nm), Infrared IR(850nm) |
| Empfohlener Objektstand | 50mm bis 2000mm, abhängig vom Abbildungsmaßstab und der Objektgröße |
| Betriebsspannung | (Uin) 24V DC +/- 10% |
| Betriebsarten | 3x Overdrive Blitzbetrieb u. dimmbares Dauerlicht |
| Dimmer (Dauerlicht) | 1V (10%) bis 10V (100%) |
| Einschaltdauer ¹⁾ | < 25% (Blitzbetrieb) |
| Max. Leistung | 9W/375mA (Dauerbetrieb) 27W/1,1A@20ms (Blitzbetrieb) |
| Trigger-LED Latency | >20µs |
| Empfohlene min. Belichtungszeit | > 50µs (Blitzbetrieb) > 5ms (Dauerbetrieb) |
| Abmessungen | 46mm x 56mm x 40mm |
| Gewicht | 300g |
| Anschluss | M8x1 Flansch, 4pol, |
| Zul. Temperatur | 10°C bis 30°C (Umgebung) |
| Schutzart | IP65 |
| Schutzklasse | DIN EN 60825-1 Klasse 1 |
| LED Live-Time | 65.000h ¹⁾ |
| Luftfeuchtigkeit | 30% bis 70% |
| Zubehör | Adapter auf 1/4" Gewinde, Item-Kugelkopfhalter, Lichtkabel |

1) eine höhere Einschaltdauer bei längerem Betrieb führt zur Zerstörung der LED

2) bei Beachtung der empfohlenen Maßnahmen zur Wärmeableitung

5. Specification

| | |
|----------------------------------|----------------------------------------------------------------------------|
| Luminous area | 30mm diameter, frosted finish |
| Light emission | Diffuse spot light |
| LED Hauptwellenlänge | WT(5000K), BE(457nm), GN(523nm), RD(623nm), Infrared IR(850nm) |
| Recommended object distance | 50mm to 2000mm, depending on reproduction scale and the size of the object |
| Operating voltage | (Uin) 24V DC +/- 10% |
| Operating mode | 3x overdrive flash light and continuous light with dimmer |
| Dimmer (steady light) | 1V (10%) to 10V (100%) |
| Max. duty cycle ¹⁾ | < 25 % (flash mode) |
| Max. power | 9W/375mA (continuous mode) 27W/1.1A@20ms (flash light) |
| Trigger-light latency | >20µs |
| Recommended min. camera exposure | > 50µs (flash mode) > 5ms (steady mode) |
| Dimensions | 46mm x 56mm x 40mm |
| Weight | 300g |
| Connector | M8x1 socket, 4 pin, male |
| Operat. Temperature | 10°C to 30°C (Surrounding) |
| Degree of protection | IP65 |
| Protection class | DIN EN 60825-1 class 1 |
| LED live time | 65.000h ²⁾ |
| Humidity | 30% to 70% |
| Accessories | adaptor M8 to 1/4", ball joint mount for ITEM, light cable |

1) larger duty cycles over a longer period may destroy the LED

2) considering the recommended heat dissipation measures

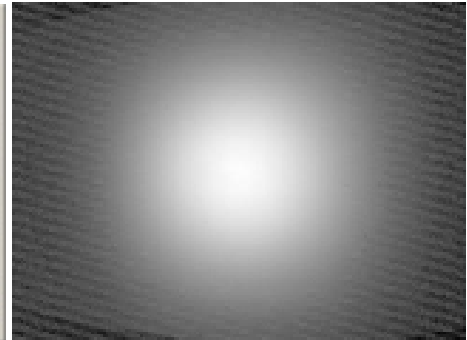
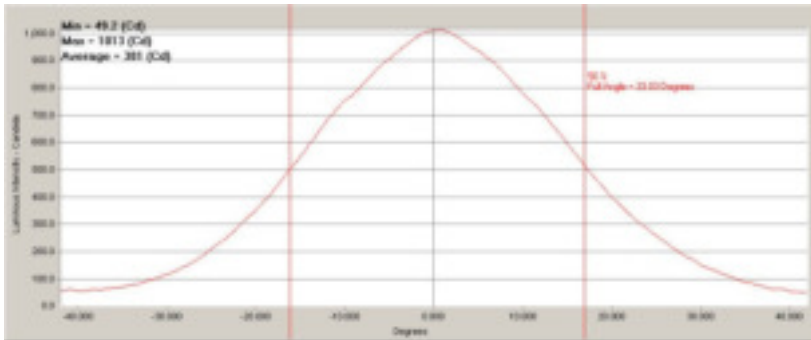
SL-i Spot Light Series



6. Helligkeitsverlauf

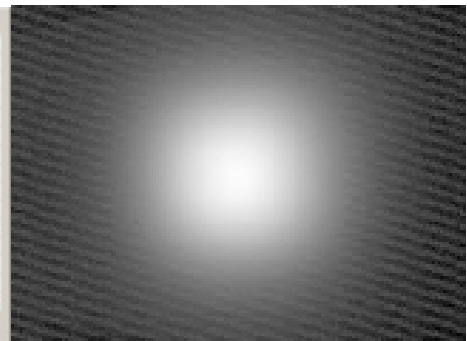
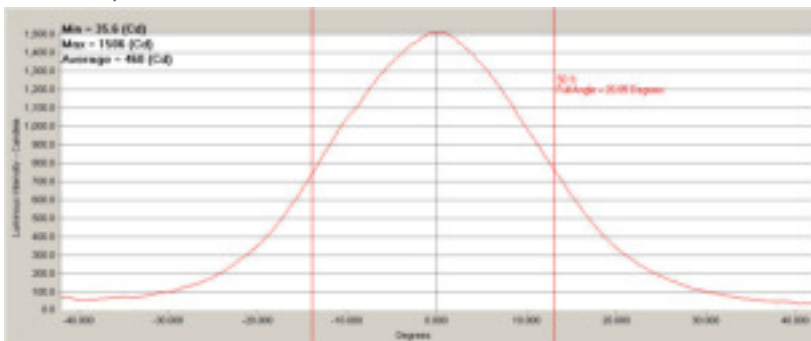
6. Brightness gradient

Wide Spot



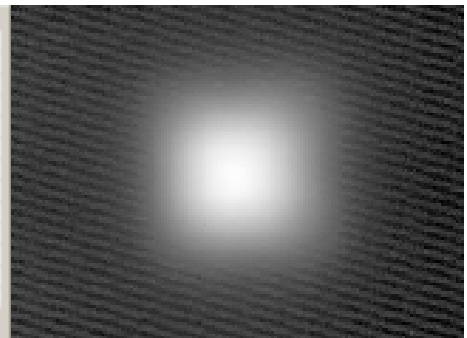
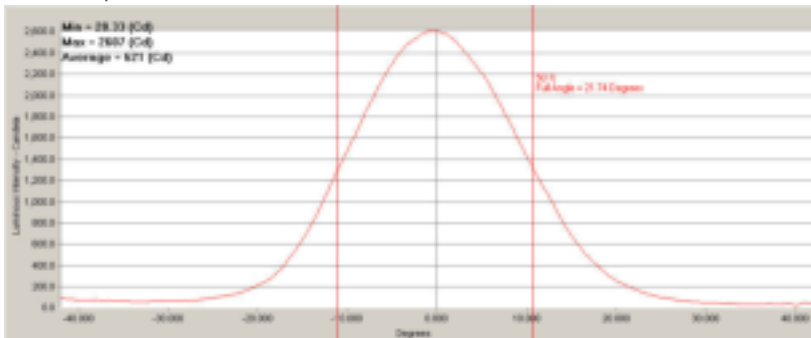
(Bilder durch Optiklieferant erstellt / pictures made by Optics manufacturer)

Medium Spot



(Bilder durch Optiklieferant erstellt / pictures made by Optics manufacturer)

Narrow Spot



(Bilder durch Optiklieferant erstellt / pictures made by Optics manufacturer)

7. Lichtstrom [Lumen/Watt]

7. Luminous Flux [Lumen/Watt]

| Mode | Cool White | Blue | Green | Red | Infrared |
|--------------|------------|--------|---------|--------|----------|
| Steady light | 800 lm | 145 lm | 640 lm | 500 lm | 2.58 W |
| Flash light | 1600 lm | 290 lm | 1280 lm | 1000lm | 5.16 W |

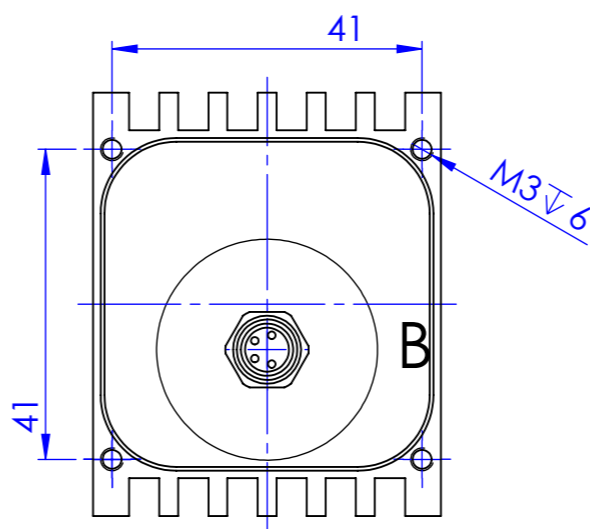
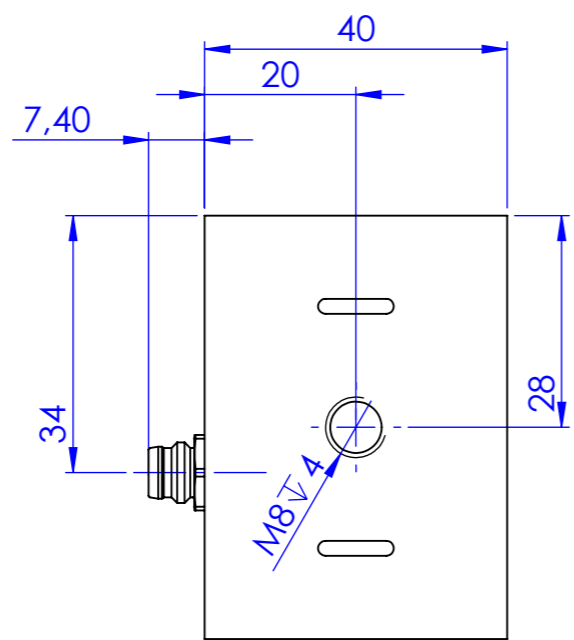
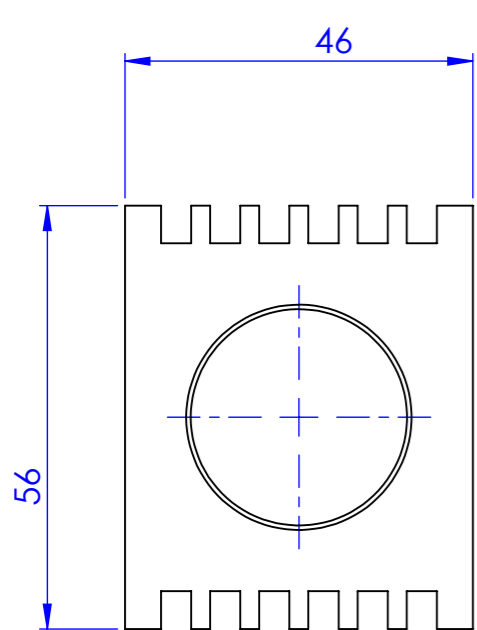
Angaben sind Näherungswerte mit +/-5% Toleranz, approximate values with +/-10% tolerance



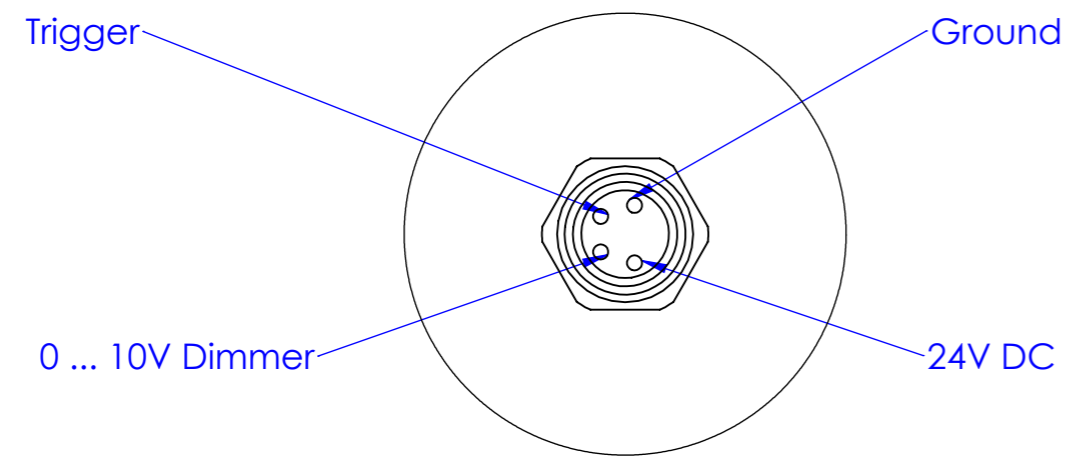
MBJ Imaging GmbH
Neuer Hölftigbaum 15
DE 22143 Hamburg

support@mbj-imaging.com
www.mbj-imaging.com
Tel.: +49 40 226 1623 30

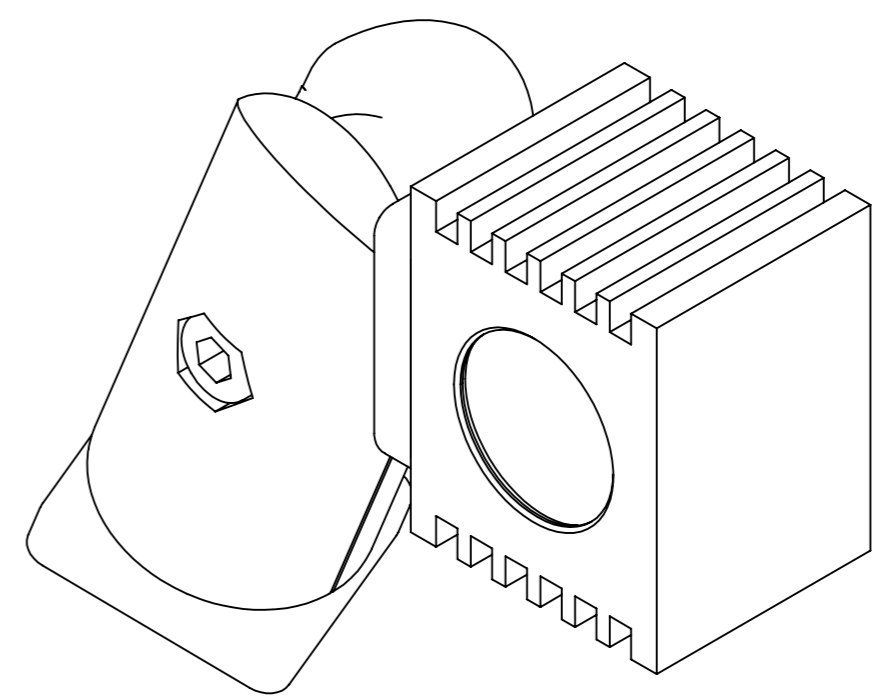
SL-i Series
Release: 1.02
14.10.2017



M8x1 connector / Pin out
SL-i Series




DETAIL B
MAßSTAB 2 : 1



SL-i light with optional ball joint bracket

Schutzvermerk nach DIN 34 beachten

| | | | | | | | | |
|---------------------------------------------------------------------------------------------------------------------------------------------------|----------|----------------------|----------|------------------------------------------------------------------------------------------|--|----------|--------|-----|
|  MBJ Imaging GmbH Neuer Hölftigbaum 15 D-22143 Hamburg | | Allgemein-toleranzen | | Maßstab: 1:1 | | Gewicht: | | |
| | | DIN ISO 2768-m | | | | | | |
| | Datum | Name | | SL-i Series | | | | |
| | Bearb. | 14.06.17 | F.Lorenz | | | | | |
| | Gepr. | 14.06.17 | F.Lorenz | | | | | |
| Zust. | Änderung | Datum | Name | Verzeichnis: Z:\53 Zeichnungen\01 Einzelteile, Baugruppen\00958.00 SL-i Baugruppe.SLDDRW | | | | |
| | | | | | | | Blatt | 1/1 |
| | | | | | | | DIN A3 | |