

DBL-1010 Back Light Series



Bedienungsanleitung der DBL-1010 Durchlicht-beleuchtungsserie

Operating Manual of the DBL-1010 Back Lighting Series

1. Warn- und Anwendungshinweise

Bitte vor Verwendung des Gerätes die Warn- und Anwendungshinweise sorgfältig durchlesen.

- ⓘ Allgemein - Das Gerät ist für nur die Verwendung in Innenräumen ausgelegt.
- ⓘ Gesundheit - Ein direkter Blick in die Beleuchtung ist grundsätzlich zu vermeiden. Bei Installations- und Wartungsarbeiten ist die Beleuchtung vorher auszuschalten. Das Gerät darf nicht verwendet werden, wenn ein Ausfall zu einem Personenschaden führen kann.
- ⓘ Hitze - Bei unzureichender Wärmeableitung oder dem Betreiben des Blitzmodus (über die CTR-Serie) als Dauerlicht können Temperaturen größer 60 °C auftreten. Es ist auf ausreichendem Abstand zu leicht entflammaren Materialien zu achten.
- ⓘ Elektrischer Anschluss - Das Gehäuse ist von der Masse der Spannungsversorgung elektrisch isoliert. Ein Überschreiten der zulässigen Eingangsspannung U_{in} oder das unzulässige Betreiben des Blitzbetriebes am Eingang U_b als Dauerlicht kann zur Zerstörung oder zu einer erheblichen Verkürzung der Lebensdauer des Gerätes führen.
- ⓘ Mechanischer Einbau - Für die Befestigung der Beleuchtung sind vier Montagebohrungen vorgesehen. Es ist auf ausreichende Wärmeableitung zu achten.
- ⓘ Benutzungshinweise – Bitte vermeiden Sie in Betrieb eine mechanische Beanspruchung der Leuchtfläche. Dies kann zu einem inhomogenen Lichtaustritt führen.
- ⓘ Reinigung – Die Leuchtfläche darf nur mit einem handelsüblichen Glasreiniger und einem weichen Putzlappen gereinigt werden.

2. Elektrische Anschlüsse

Die Beleuchtung wird mit einem M8x1 Flansch mit vier Anschlüssen geliefert.

| Pin | Litzenfarbe ¹⁾ | Signalbeschreibung |
|-----|---------------------------|--|
| 1 | Braun | $U_{in} = 24V$ DC (Dauerlicht) |
| 2 | Weiß | U_b , LED+ (Blitzspannung) ²⁾ |
| 3 | Blau | Sense-Signal (MBJ-Controller) |
| 4 | Schwarz | Masse, LED- |

1) bei Verwendung der MBJ-Anschlusskabel.

2) direkter LED-Anschluss an einen externen LED-Controller (z. Bsp. Stromquelle) der Betrieb ohne Stromquelle kann zur Zerstörung des Gerätes führen



3. Betriebsmodi

Die Beleuchtung kann

- im Dauerbetrieb über $U_{in} = 24V$ DC oder
- im Blitzbetrieb über U_b bei höheren Strömen betrieben werden. Ein LED-Controller ist hier erforderlich.

1. Cautions and instructions for use

Please read the warning and application instructions carefully before using the backlight.

- ⓘ General - The device is designed for indoor use only.
- ⓘ Health – Strictly avoid looking directly into the light source. The lighting must be switched off before the installation and/or maintenance. The device must not be used when a failure may cause a personal injury.
- ⓘ Heat - In case of insufficient heat dissipation or supplying to the device the max. flash voltage (U_b) is a continuous operating mode (via the CTR series or directly) the surface temperature may exceed 60 °C. Keep off flammable materials at any time.
- ⓘ Electricity - The housing is electrically isolated from the ground of the power supply. Exceeding the permissible input voltage U_{in} or using the U_b input for steady light can lead to the destruction of the device or to a significant shortening of the lifetime of the LEDs of the device.
- ⓘ Mechanical integration - 4 mounting holes can be used to fix the lighting to specified position. It is essential to ensure adequate heat transfer at the holding position.
- ⓘ Usage – Please prevent during operation mechanical stress to the light surface. This could lead to a inhomogenous light emission.
- ⓘ Cleaning - The light emission surface has to be cleaned with a standard glass cleaner and a soft cleaning cloth only.

2. Electrical connection

The lighting is supplied with a 4 pin M8x1 connector.

| Pin | Wire color ¹⁾ | Signal description |
|-----|--------------------------|--|
| 1 | brown | $U_{in} = 24V$ DC (steady light) |
| 2 | white | U_b , LED+ (flash voltage) ²⁾ |
| 3 | blue | sense signal (MBJ controller) |
| 4 | black | Ground, LED- |

1) for use with MBJ connecting cable

2) for connection to an external LED controller (e.g. current source), running without current source may destroy the unit



3. Operating mode

The illumination can be run

- with continuous light via the input $U_{in} = 24V$ DC or
- with flash light via the input U_b with higher electric current. In this case a LED flash controller is mandatory.

DBL-1010 Back Light Series



4. Modellübersicht / LED-Farbe

| LED | Modell | Wellenlänge |
|------|----------------|----------------------------|
| Weiß | DBL-1010-WT | Spitze bei 460nm und 560nm |
| Rot | DBL-1010-RD | Spitze bei 625nm |
| Blau | DBL-1010-BE | Spitze bei 455nm |
| IR | DBL-1010-IR | Spitze bei 880nm |
| IR | DBL-1010-IR850 | Spitze bei 850nm |

5. Strombedarf

| Mode | Weiß | Rot | Blau | IR |
|--------------------|--------|--------|--------|-------|
| 100% ¹⁾ | 600mA | 400mA | 600mA | 330mA |
| 200% ²⁾ | 1.20 A | 800mA | 1.20 A | 660mA |
| 300% ³⁾ | 1.80 A | 1.20 A | 1.80 A | 990mA |

1) Bei Verwendung von U_{in}=24V im Dauerlicht

2) Blitzbetrieb mit < 30% Auslastungsgrad <100ms Blitzzeit

3) Blitzbetrieb mit < 10% Auslastungsgrad <1ms Blitzzeit

6. Allgemeine Spezifikation

| | |
|---|---|
| Leuchfläche (axb) | 100mm x 100mm |
| Lichtabstrahlung | Homogenes Durchlicht mit diffuser Abstrahlung |
| Empfohlener Objektstand | 5mm bis 50mm, abhängig vom Abbildungsmaßstab, der Objektgröße und der Beleuchtungsart |
| Betriebsspannung | (U _{in}) 24V DC +/- 10% |
| Betriebsarten | Dauerlicht oder Blitzbetrieb |
| Funktionen | Rsense-Technologie zur automatischen Modellerkennung |
| Max. Leistung im Dauer (U _{in}) und 200% Blitzbetrieb (U _b) | WT: 14,4W Dauer/ 20,0W Blitz RD: 14,4W Dauer/ 19,0W Blitz BE: 14,4W Dauer/ 20,0W Blitz IR: 7,2W Dauer/ 12,5W Blitz |
| U _b Spannungsbereich | WT/BE: ca.15V ... 22V RD: ca. 17V ... 24V IR: ca. 9V ... 16V |
| Abmessungen | 150mm x 150mm x 12mm |
| Gewicht | 600g |
| Anschluss | M8x1 Flansch, 4polig |
| Umgebungstemperatur | 10°C bis 30°C |
| Schutzart | IP54 |
| Luftfeuchtigkeit | 30% bis 70% |
| Zubehör | Siehe www.mbj-imaging.com Webseite für diverse Kabel, Halter und LED-Controller |

4. Model Range / LED Color

| LED | Model | wave length |
|-------|----------------|---------------------------|
| White | DBL-1010-WT | peak near 460nm and 560nm |
| Red | DBL-1010-RD | peak near 625nm |
| Blue | DBL-1010-BE | peak near 455nm |
| IR | DBL-1010-IR | peak near 880nm |
| IR | DBL-1010-IR850 | peak near 850nm |

5. Operating current

| mode | White | Red | Blue | IR |
|--------------------|--------|--------|--------|-------|
| 100% ¹⁾ | 600mA | 400mA | 600mA | 330mA |
| 200% ²⁾ | 1.20 A | 800mA | 1.20 A | 660mA |
| 300% ³⁾ | 1.80 A | 1.20 A | 1.80 A | 990mA |

1) Using the U_{in}=24V for steady light

2) Pulse mode with < 30% duty cycle and <100ms flash time

3) Pulse mode with < 10% duty cycle and <1ms flash time

6. General Specification

| | |
|---|--|
| Luminous area (axb) | 100mm x 100mm |
| Light emission | Homogeneous backlight with diffuse emission |
| Recommended object distance | 5mm to 50mm, depending on reproduction scale, the size of the object and the type of illumination. |
| Operating voltage | (U _{in}) 24V DC +/- 10% |
| Operating mode | continuous or flash light |
| Functions | Rsense technology for auto detection of the LED lighting |
| Max. power in continuous (U _{in}) and 200% flash mode (U _b) | WT:14.4Wsteady/20.0W pulse RD: 13.2Wsteady/19.0W pulse BE: 14.4Wsteady/ 20.0W pulse IR: 7.2Wsteady/ 12.5W pulse |
| U _b voltage range | WT/BE: approx.15V ... 22V RD: approx. 17V ... 24V IR: approx. 9V ... 16V |
| Dimensions | 150mm x 150mm x 12mm |
| Weight | 600g |
| Connector | M8x1 socket, 4 pin, male |
| Operating temperature | 10°C to 30°C |
| Degree of protection | IP54 |
| Humidity | 30% to 70% |
| Accessories | For cable, mounts and LED controller please check www.mbj-imaging.com |

DBL-1010 Back Light Series



7. Helligkeit bei weißen LEDs

Die Beleuchtungsstärke wurde beim jeweiligen Abstand im Zentrum der beleuchteten Objektfläche als Näherungswerte erfaßt.

| Objekt- Abstand | Dauerlicht Mode | Blitzlicht 300%-Mode |
|--------------------|--------------------|-------------------------|
| 0 mm | >20,0 klux | >40 klux |
| 10 mm | --- | --- |

Angaben sind Näherungswerte mit +/-7% Toleranz

8. Mechanische Abmessungen

Siehe Zeichnung auf der folgenden Seite.

7. Illuminance for white LEDs

The illuminance of the light is measure at the center point of the object surface at the given distance and it is an approximate value.

| Object distance | Steady light mode | Flash light (300%) mode |
|--------------------|----------------------|----------------------------|
| 0 mm | >20.0 klux | >40 klux |
| 10 mm | --- | --- |

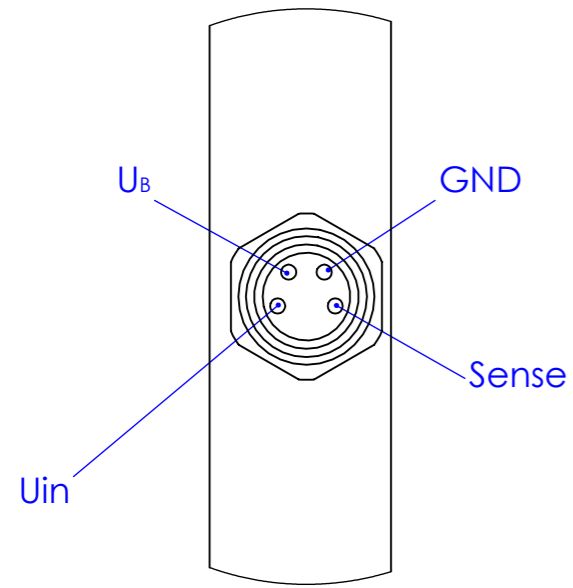
Values are approximate with +/-7% tolerance

8. Mechanical dimensions

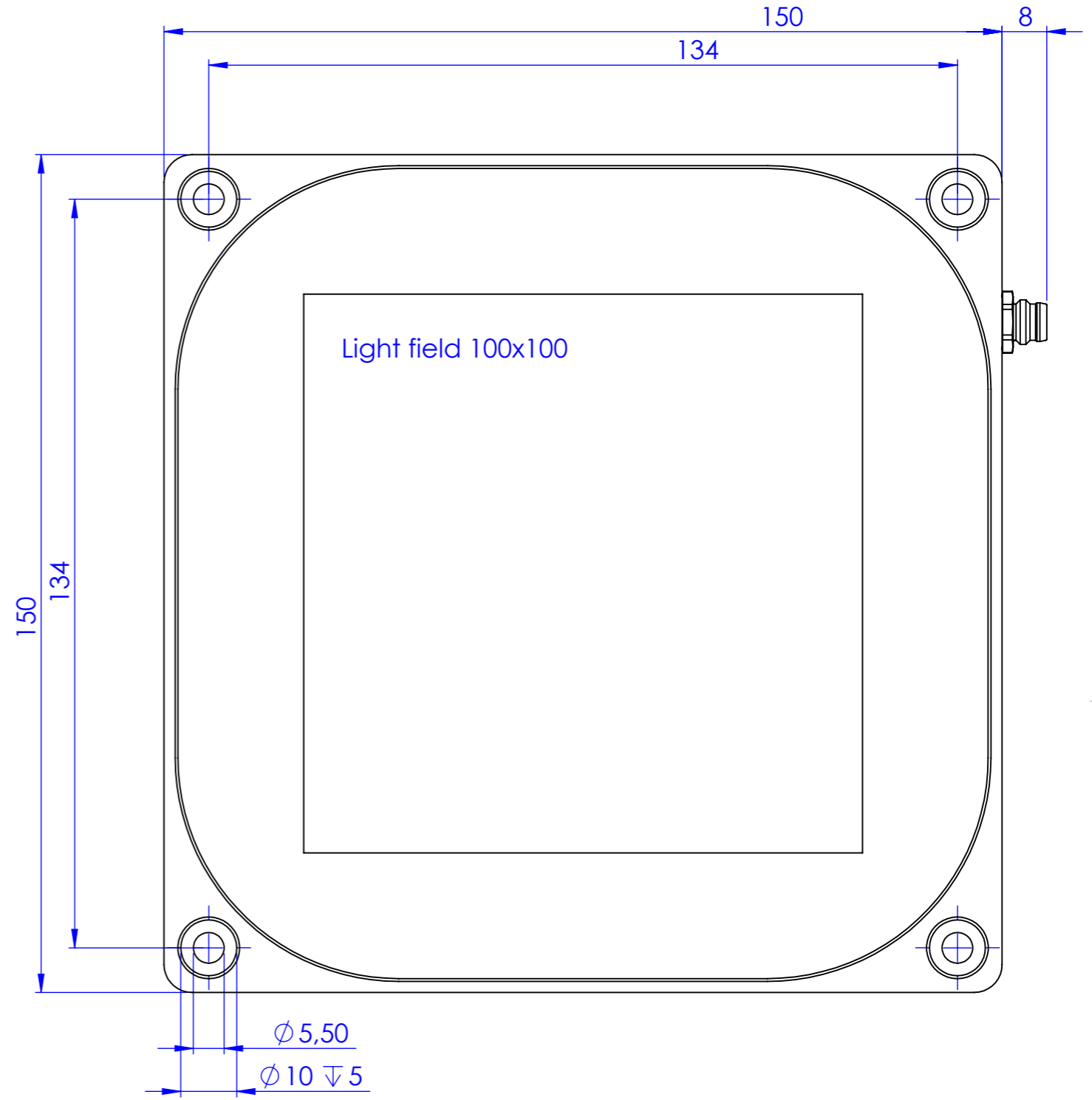
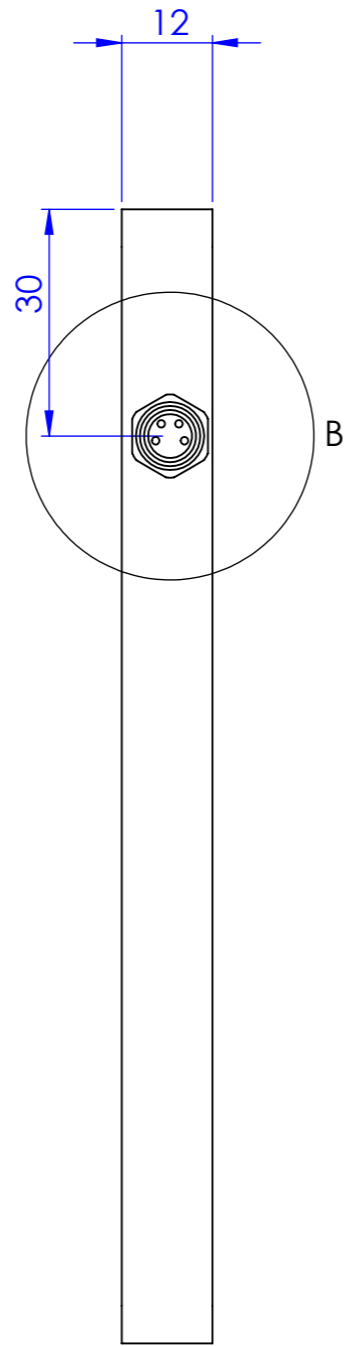
Please refer to the drawing on the next page

Schutzvermerk nach DIN 34 beachten

M8x1 connector / Pin out



B (2:1)



MBJ MBJ Imaging GmbH
 Neuer Hölftigbaum 15
 D-22143 Hamburg

Allgemein-
 toleranzen
 DIN ISO 2768-m

Maßstab: 1:1

Gewicht:

| | Datum | Name |
|--------|--------|----------|
| Bearb. | 5.2.14 | F.Lorenz |
| Gepr. | 5.2.14 | F.Lorenz |

Diffuse backlight DBL-1010

| | | | |
|----|----------------------|----------|------|
| 02 | 00002.02 u. 00144.00 | 13.10.14 | F.Lo |
| 01 | Einbaustecker | 22.08.14 | F.Lo |

Blatt
 1/2
 DIN A3

Zust. Änderung Datum Name Verzeichnis: Z:\53 Zeichnungen\01 Einzelteile, Baugruppen\00001.02 DBL-1010.SLDDRW