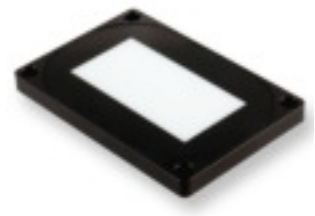


DBL-0510 Back Light Series



Bedienungsanleitung der DBL-0510 Durchlicht-beleuchtungsserie

1. Warn- und Anwendungshinweise

Bitte vor Verwendung des Gerätes die Warn- und Anwendungshinweise sorgfältig durchlesen.

- ⓘ Allgemein - Das Gerät ist für nur die Verwendung in Innenräumen ausgelegt.
- ⓘ Gesundheit - Ein direkter Blick in die Beleuchtung ist grundsätzlich zu vermeiden. Bei Installations- und Wartungsarbeiten ist die Beleuchtung vorher auszuschalten. Das Gerät darf nicht verwendet werden, wenn ein Ausfall zu einem Personenschaden führen kann.
- ⓘ Hitze - Bei unzureichender Wärmeableitung oder dem Betreiben des Blitzmodus (über die CTR-Serie) als Dauerlicht können Temperaturen größer 60°C auftreten. Es ist auf ausreichendem Abstand zu leicht entflammaren Materialien zu achten.
- ⓘ Elektrischer Anschluss - Das Gehäuse ist von der Masse der Spannungsversorgung elektrisch isoliert. Ein Überschreiten der zulässigen Eingangsspannung U_{in} oder das unzulässige Betreiben des Blitzbetriebes am Eingang U_b als Dauerlicht kann zur Zerstörung oder zu einer erheblichen Verkürzung der Lebensdauer des Gerätes führen.
- ⓘ Mechanischer Einbau - Für die Befestigung der Beleuchtungseinheit sind vier Montagebohrungen vorgesehen. Es ist auf ausreichende Wärmeableitung zu achten.
- ⓘ Benutzungshinweise – Bitte vermeiden Sie in Betrieb eine mechanische Beanspruchung der Leuchtfläche. Dies kann zu einem inhomogenen Lichtaustritt führen.
- ⓘ Reinigung – Die Leuchtfläche darf nur mit einem handelsüblichen Glasreiniger und einem weichen Putzlappen gereinigt werden.

2. Elektrische Anschlüsse

Die Beleuchtung wird mit einem M8x1 Flanschstecker mit vier Anschlüssen geliefert.

Pin	Litzenfarbe ¹⁾	Signalbeschreibung
1	Braun	$U_{in} = 24V$ DC (Dauerlicht)
2	Weiß	U_b , LED+ (Blitzspannung) ²⁾
3	Blau	Sense-Signal (MBJ-Controller)
4	Schwarz	Masse, LED-

1) bei Verwendung der MBJ-Anschlusskabel

2) direkter LED-Anschluss an einen externen LED-Controller (z. Bsp. Stromquelle), der Betrieb ohne Stromquelle kann zur Zerstörung des Gerätes führen



3. Betriebsmodi

Die Beleuchtung kann

- im Dauerbetrieb über $U_{in} = 24V$ DC oder
- im Blitzbetrieb über U_b bei höheren Strömen betrieben werden. Ein LED-Controller ist hier erforderlich.

Operating Manual of the DBL-0510 Back Lighting Series

1. Cautions and instructions for use

Please read the warning and application instructions carefully before using the backlight.

- ⓘ General - The device is designed for indoor use only.
- ⓘ Health – Strictly avoid looking directly into the light source. The lighting must be switched off before the installation and/or maintenance. The device must not be used when a failure may cause a personal injury.
- ⓘ Heat - In case of insufficient heat dissipation or supplying to the device the max. flash voltage (U_b) is a continuous operating mode (via the CTR series or directly) the surface temperature may exceed 60 °C. Keep off flammable materials at any time.
- ⓘ Electricity - The housing is electrically isolated from the ground of the power supply. Exceeding the permissible input voltage U_{in} or using the U_b input for steady light can lead to the destruction of the device or to a significant shortening of the lifetime of the LEDs of the device.
- ⓘ Mechanical integration - 4 mounting holes can be used to fix the lighting to specified position. It is essential to ensure adequate heat transfer at the holding position.
- ⓘ Usage – Please prevent during operation mechanical stress to the light surface. This could lead to a inhomogenous light emission.
- ⓘ Cleaning - The light emission surface has to be cleaned with a standard glass cleaner and a soft cleaning cloth only.

2. Electrical connection

The lighting is supplied with a 4 pin M8x1 connector.

Pin	Wire color ¹⁾	Signal description
1	brown	$U_{in} = 24V$ DC (steady light)
2	white	U_b , LED+ (flash voltage) ²⁾
3	blue	sense signal (MBJ controller)
4	black	Ground, LED-

1) for use with MBJ connecting cable

2) for straight connection to an external LED controller (e.g. current source), running without current source may destroy the unit



3. Operating mode

The illumination can be run

- with continuous light via the input $U_{in} = 24V$ DC or
- with flash light via the input U_b with higher electric current. In this case a LED flash controller is mandatory.



DBL-0510 Back Light Series



4. Modellübersicht / LED-Farbe

LED	Modell	Wellenlänge
Weiß	DBL-0510-WT	Spitze bei 460nm & 560nm
Rot	DBL-0510-RD	Spitze bei 625nm
Grün	DBL-0510-GN	Spitze bei 525nm
Blau	DBL-0510-BE	Spitze bei 455nm
InfraR	DBL-0510-IR	Spitze bei 880nm

4. Model Range / LED Color

LED	Model	wave length
White	DBL-0510-WT	peak near 460nm & 560nm
Red	DBL-0510-RD	peak near 625nm
Grün	DBL-0510-GN	peak near 525nm
Blue	DBL-0510-BE	peak near 455nm
InfraR	DBL-0510-IR	peak near 880nm

5. Strombedarf

Mode	Weiß/ Blau	Rot	Grün	IR
100% ¹⁾	390mA	200mA	300mA	180mA
200% ²⁾	600mA	400mA	600mA	360mA
300% ³⁾	900mA	600mA	900mA	540mA

1) Bei Verwendung von $U_{in}=24V$ im Dauerlicht

2) Blitzbetrieb mit < 30% Auslastungsgrad <100ms Blitzzeit

3) Blitzbetrieb mit < 10% Auslastungsgrad <1ms Blitzzeit

5. Operating current

mode	White/ Blue	Red	Green	IR
100% ¹⁾	390mA	200mA	300mA	180mA
200% ²⁾	600mA	400mA	600mA	360mA
300% ³⁾	900mA	600mA	900mA	540mA

1) Using the $U_{in}=24V$ for steady light

2) Pulse mode with < 30% duty cycle and <100ms flash time

3) Pulse mode with < 10% duty cycle and <1ms flash time

6. Allgemeine Spezifikation

Leuchtfäche (axb)	50mm x 100mm
Lichtabstrahlung	Homogenes Durchlicht mit diffuser Abstrahlung
Empfohlener Objektstand	10mm bis 50mm, abhängig vom Abbildungsmaßstab, der Objektgröße und der Beleuchtungsart
Betriebsspannung	(U_{in}) 24V DC +/- 10%
Betriebsarten	Dauerlicht oder Blitzbetrieb
Funktionen	Rsense-Technologie zur automatischen Modellerkennung
Max. Leistung im Dauer (U_{in}) und 200% Blitzbetrieb (U_b)	WT: 9,4Wsteady/12,0W pulse RD: 4,8Wsteady/ 9,4W pulse GN: 7,2Wsteady/ 12,0W pulse IR: 4,4Wsteady/ 4,4W pulse
U_b Spannungsbereich	WT/BE: ca. 15V ... 22V RD/GN: ca. 17V ... 23V IR: ca. 9V ... 16V
Abmessungen	150mm x 100mm x 12mm
Gewicht	450g
Anschluss	M8x1 Anschluss, 4pol, Stecker
Umgebungstemperatur	10°C bis 30°C
Schutzart	IP54
Luftfeuchtigkeit	30% bis 70%
Zubehör	Siehe www.mbj-imaging.com Webseite für diverse Kabel, Halter und LED-Controller

6. General Specification

Luminous area (axb)	50mm x 100mm
Light emission	Homogeneous backlight with diffuse emission
Recommended object distance	10mm to 50mm, depending on reproduction scale, the size of the object and the type of illumination.
Operating voltage	(U_{in}) 24V DC +/- 10%
Operating mode	continuous or flash light
Functions	Rsense technology for auto detection of the LED lighting
Max. power in continuous (U_{in}) and 200% flash mode (U_b)	WT: 9.4Wsteady/ 12.0W pulse RD: 4.8Wsteady/ 9.4W pulse GN: 7.2Wsteady/ 12.0W pulse IR: 4.4Wsteady/ 4.4W pulse
U_b voltage range	WT/BE: approx. 15V ... 22V RD/GN: approx. 17V ... 23V IR: approx. 9V ... 16V
Dimensions	150mm x 100mm x 12mm
Weight	450g
Connector	M8x1 socket, 4 pin, male
Operating temperature	10°C to 30°C
Degree of protection	IP54
Humidity	30% to 70%
Accessories	For cable, mounts and LED controller please check www.mbj-imaging.com

DBL-0510 Back Light Series



7. Helligkeit bei weißen LEDs

Die Beleuchtungsstärke der Beleuchtung wurde beim jeweiligen Abstand im Zentrum als Näherungswerte erfaßt.

Objekt-abstand	Dauerlicht	Blitzlicht (200% Mode)
0 mm	55klux	80klux
50 mm	15klux	23klux

Angaben sind Näherungswerte mit +/-7% Toleranz

8. Mechanische Abmessungen

Siehe Zeichnung auf der folgenden Seite.

7. Illuminance for white LEDs

The illuminance of the light is measure at the center point of the object at the given distance and it is an approximate value.

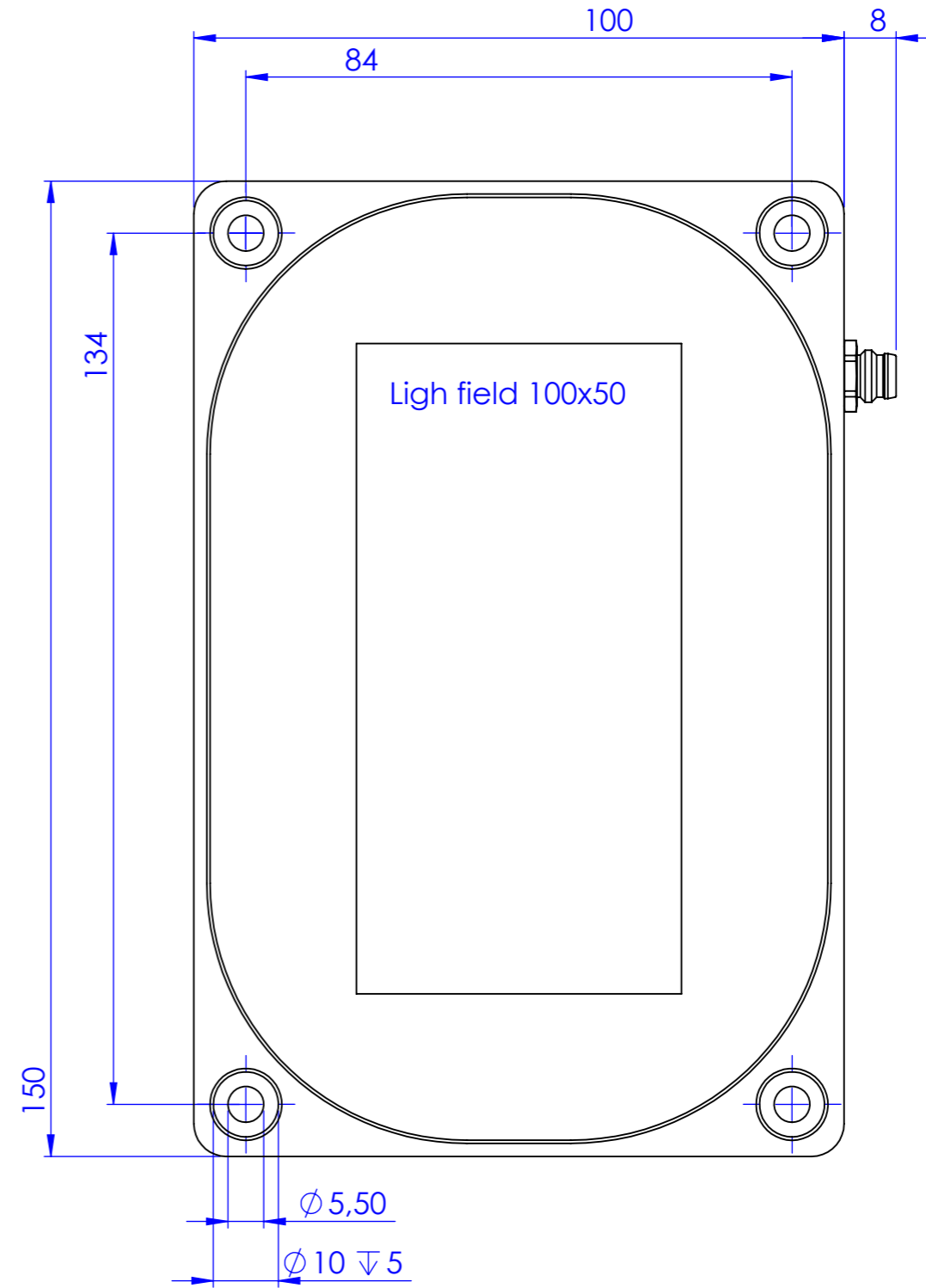
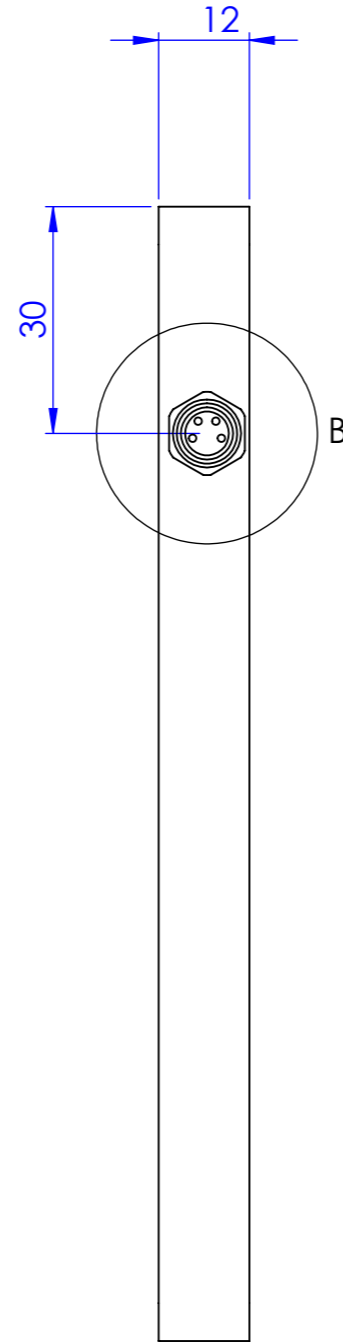
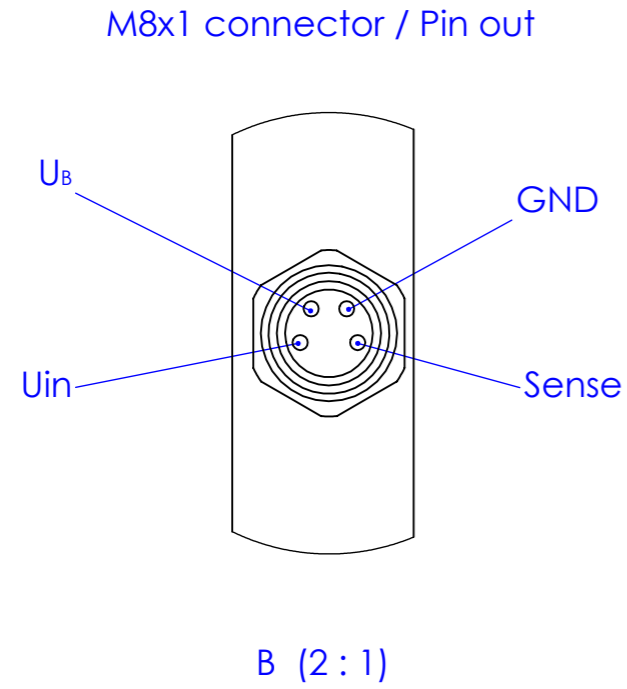
Object distance	Steady light mode	Flash light (200%) mode
0 mm	55klux	80klux
50 mm	15klux	23klux

Values are approximate with +/-7% tolerance

8. Mechanical dimensions

Please refer to the drawing on the next page.

Schutzvermerk nach DIN 34 beachten



MBJ MBJ Imaging GmbH
Neuer Hölftigbaum 15
D-22143 Hamburg

Allgemein-
toleranzen
DIN ISO 2768-m

Maßstab: 1:1

Gewicht:

	Datum	Name
Bearb.	21.2.14	F.Lorenz
Gepr.	21.2.14	F.Lorenz

Diffuse backlight DBL-0510

03	Gehäuse, Deckscheibe	09.11.15	F.Lo
02	00038.02	13.14.14	F.Lo
01	Einbaubuchse	22.08.14	F.Lo

Blatt
1/2
DIN A3

Zust. Änderung Datum Name Verzeichnis: Z:\53 Zeichnungen\01 Einzelteile, Baugruppen\00033.03 DBL-0510.SLDDRW