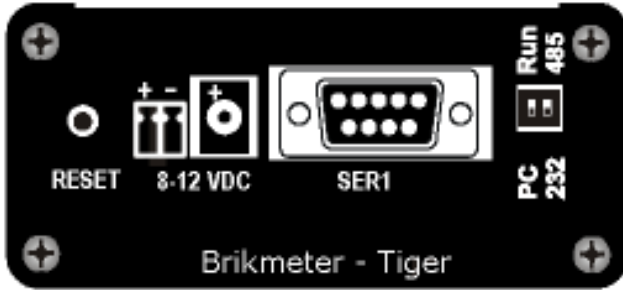


BRIKMETER – Tiger Bağlantılar

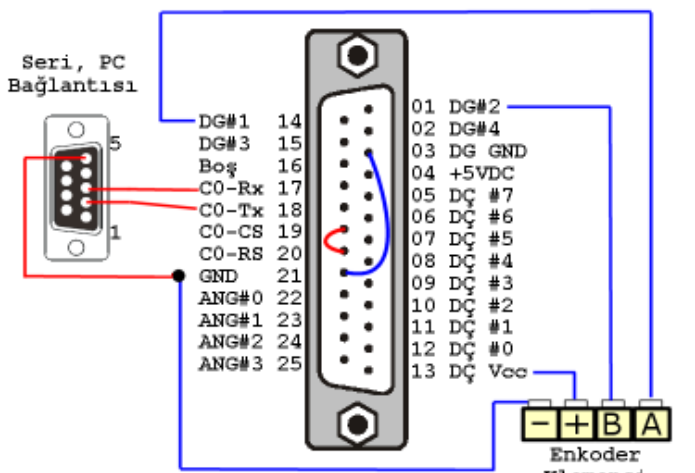
BRIKMETER - Tiger, özellikle bir dönel enkoderle uzunluk ölçümü hedeflenerek Basic Tiger™ işlemcili bir mikro denetleyici kullanılarak geliştirilmiştir. Sayıcı sinyali olarak dönel bir enkoder veya 8-12VDC herhangi bir sinyal kullanılabilir.

Kullanılan alüminyum kutu mekanik dayanıklılığın yanı sıra elektronik gürültülere karşı koruma oluşturmaktadır. Ünitenin doğru çalışabilmesi için, monte edildiği ekipmanların topraklama ve statik elektrik deşarj bağlantılarının düzgün yapılmasına özen gösterilmelidir.



Besleme için önerilen voltaj 12VDC'dir. Bağlantısında yandaki resimde belirtilen polariteye (+/-) uyulmalıdır. "Ser1", sadece Lima tarafından uygulama yükleme amacıyla kullanılmaktadır. İkili grup anahtarın "Run" ve "232" konumlarında kullanılması gereklidir. Bu anahtarları üstü hatalara karşı önlem olarak kapatılmıştır. Reset" anahtarı ile ünitenin uygulamasını tekrar başlatması sağlanır.

Giriş-çıkış sinyalleri DB25 tipli, erkek bir konnektör üzerinde toplanmıştır. Enkoder girişine ek olarak bilgisayar bağlantı (RS-232 seri iletişim) portu da bu konnektör üzerinde yer alır. Bağlantıların detayı aşağıda verilmektedir.

Bağlantı	Brikmeter - Tiger	Diyagram
Enkoder : A Sinyali	14 (DG #1)	
Enkoder : B Sinyali	01 (DG #2)	
Enkoder : +VDC	13 (DÇ - VCC)	
Enkoder : -(GND)	03 (DG GND)	
Enkoder : Toprak Köprüsü	21 (GND) – 03 (DG GND)	
Seri İletişim : RX	17 (C0-TX)	
Seri İletişim : TX	18 (C0-TX)	
Seri İletişim : GND	21 (GND)	
Seri İletişim : Tokalaşma Köprüsü	19 (C0 -RS) – 20 (C0 -CS)	

BRIKMETER üzerindeki uygulama Lima tarafından değiştirilerek değişik iletişim protokolleri sağlanabilmektedir. TBRIK214 bu uygulamalardan biridir.